



**Orona**  
Alma

# Le spécialiste de l'élèveur pour personnes à **mobilité réduite.**

CATALOGUE DE SOLUTIONS



# Nous développons des solutions pour **connecter** les personnes.

**Tous vos déplacements depuis ou vers votre lieu de résidence devraient être : rapides, sécurisés et confortables.**

**Orona Next** a vu le jour. Cette plateforme de solutions de mobilité des personnes dans les bâtiments permet à Orona de réaliser au quotidien son objectif, à savoir rapprocher les personnes et réduire les distances qui les séparent. Une plateforme de solutions incluant des ascenseurs, des escaliers mécaniques, des tapis roulants, des produits d'accessibilité, ainsi que différentes gammes d'options pour répondre à vos besoins.

## CONÇU POUR PRENDRE SOIN DE VOUS

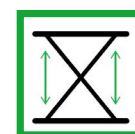
Des solutions qui contribuent à votre bien-être à bord de nos solutions, car notre objectif est de rapprocher les personnes et de réduire les distances, en veillant sur vous et sur vos proches tout au long du voyage.

## NOUS METTONS TOUTE NOTRE ÉNERGIE AU SERVICE DE LA DURABILITÉ.

Lorsque la durabilité est ancrée dans l'ADN, vous concevez et utilisez tous les systèmes pour réduire la consommation énergétique de votre solution, en pensant au présent et au futur.

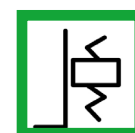


## NOS SOLUTIONS



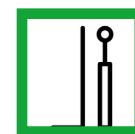
### Système à CISEAUX

- Handkit 4
- Low up 8
- HDN 10
- Z-Slim 12



### Système à VIS

- Flexstep 14
- Easylift 18
- Stratégos 22
- A4 24
- A4 Cabina 26
- A4 Mille 28
- Nami PL400 30



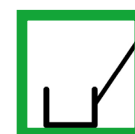
### Système à VÉRIN

- E07 32



### Système à COURROIE

- E 10 34
- Ascenseur Directive Machine 36



### Système à RAIL DROIT

- BCSP 38



# HANDKIT

## Modèle standard.

L'élévateur HANDKIT ALMA est une plate-forme élévatrice oléodynamique à ciseaux, de charge utile de 400 kg, permettant aux personnes à mobilité réduite de franchir un ou deux niveaux ne dépassant pas 3 mètres de course.

Il s'intègre dans tous types de bâtiments permettant l'accès aux personnes à mobilité réduite en toute sécurité grâce à son groupe hydraulique équipé d'une vanne de secours. Celle-ci permet la remise au niveau bas en cas de coupure de courant par simple pression sur le bouton de descente manuelle incorporé à l'armoire de commande.

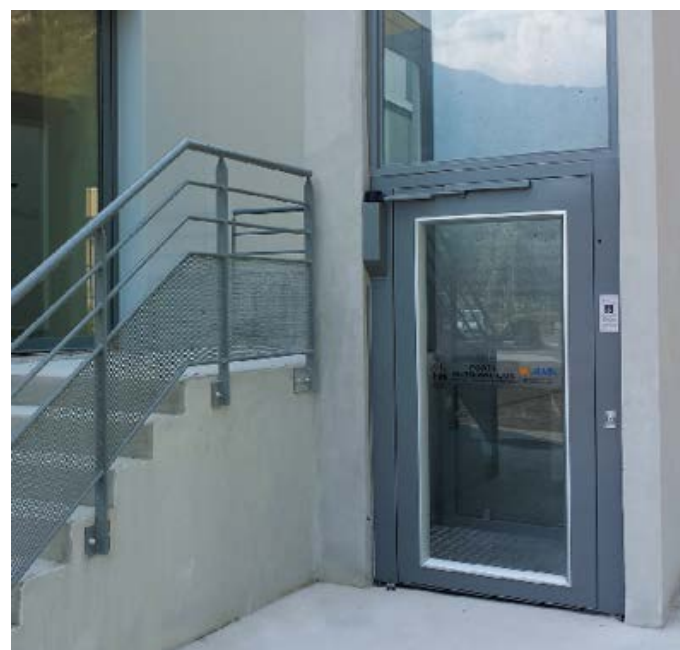
### APPLICATION

Le modèle standard s'installe dans une gaine maçonnée pouvant être ouverte avec la mise en place d'un portillon au niveau haut ou d'une porte toute hauteur.

### CARACTÉRISTIQUES

L'élévateur est équipé de portes battantes automatiques ou manuelles. Elles peuvent être pleines, avec oculus ou avec vitrage panoramique en Stadip 44/2. Elles sont livrées en peinture (RAL au choix).

L'élévateur HANDKIT est certifié CE, et conforme à la directive machine 2006/42/CE, et en option à la EN81-40.



# HANDKIT

## Modèle sur-mesure.

L'élévateur HANDKIT ALMA est un appareil robuste pouvant aller jusqu'à 400 kg de charge utile. Il s'intégrera dans tous type de bâtiment permettant ainsi l'accès aux personnes à mobilité réduite.

### TOUTES ADAPTATIONS POSSIBLE DANS LE RESPECT DE LA RÉGLEMENTATION

L'élévateur HANDKIT ALMA sur mesure respecte les normes tout en s'adaptant aux exigences des architectes.

### APPLICATION

Installation possible dans tous type de bâtiment, à l'intérieur comme à l'extérieur. Avec ou sans mur porteur, il s'intègre harmonieusement dans tous type d'environnement (logement ou ERP).

### OPTIONS

- Châssis vitré ou tôle sur 1, 2 ou 3 faces
- Pylône
- Châssis spécial épousant le rampant de l'escalier
- Porte panoramique, pleine ou avec oculus
- Coloris au choix
- Accès même face, opposé ou d'équerre
- Tous types de dimensions réglementaires
- Appareils extra plat





# HANDKIT

## Monte-handicapé intérieur / extérieur.

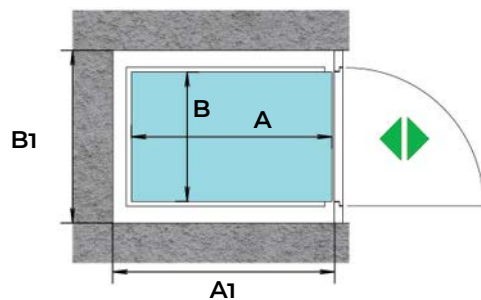
S'agissant d'élévateurs pour personnes à mobilité réduite, les établissements recevant du public (ERP) doivent se conformer aux règles d'accessibilité de la norme EN 81-41, laquelle indique des dimensions précises en fonction de la configuration retenue.

Les configurations déclinées ci-dessus peuvent également s'inscrire dans des pylônes autoporteurs vitrés ou tôleés que nous fournissons. N'hésitez pas à nous consulter.

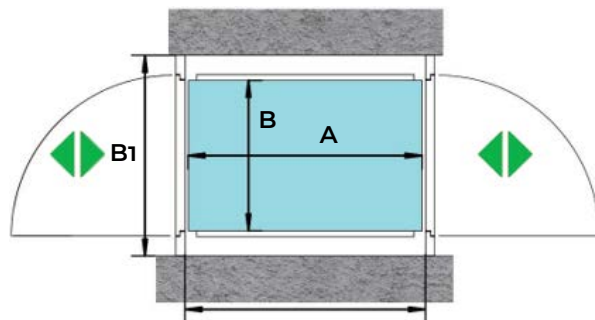
### Configuration

#### Vue en plan (de principe)

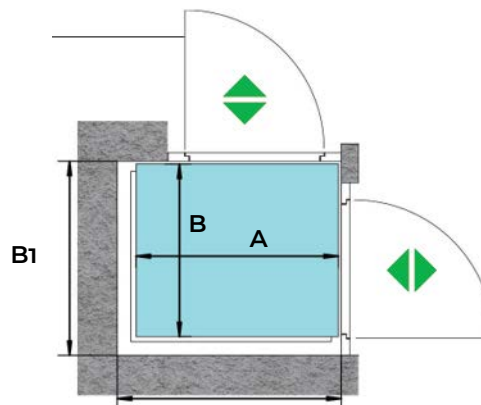
Accès même face  
(ou accès en simple service)



Accès deux faces opposées  
(ou accès en double service)



Accès à l'équerre  
(ou en angle à droite ou à gauche)



#### Dimensions Normalisées

**Plate-forme**  
A = 1400  
B = 900

**Avec pylône**  
A1 = 1670  
B1 = 1360

**Gaine**  
A1 = 1550  
B1 = 1240

**Plate-forme**  
A = 1400  
B = 900

**Avec pylône**  
A1 = 1580  
B1 = 1360

**Gaine**  
A1 = 1440  
B1 = 1210

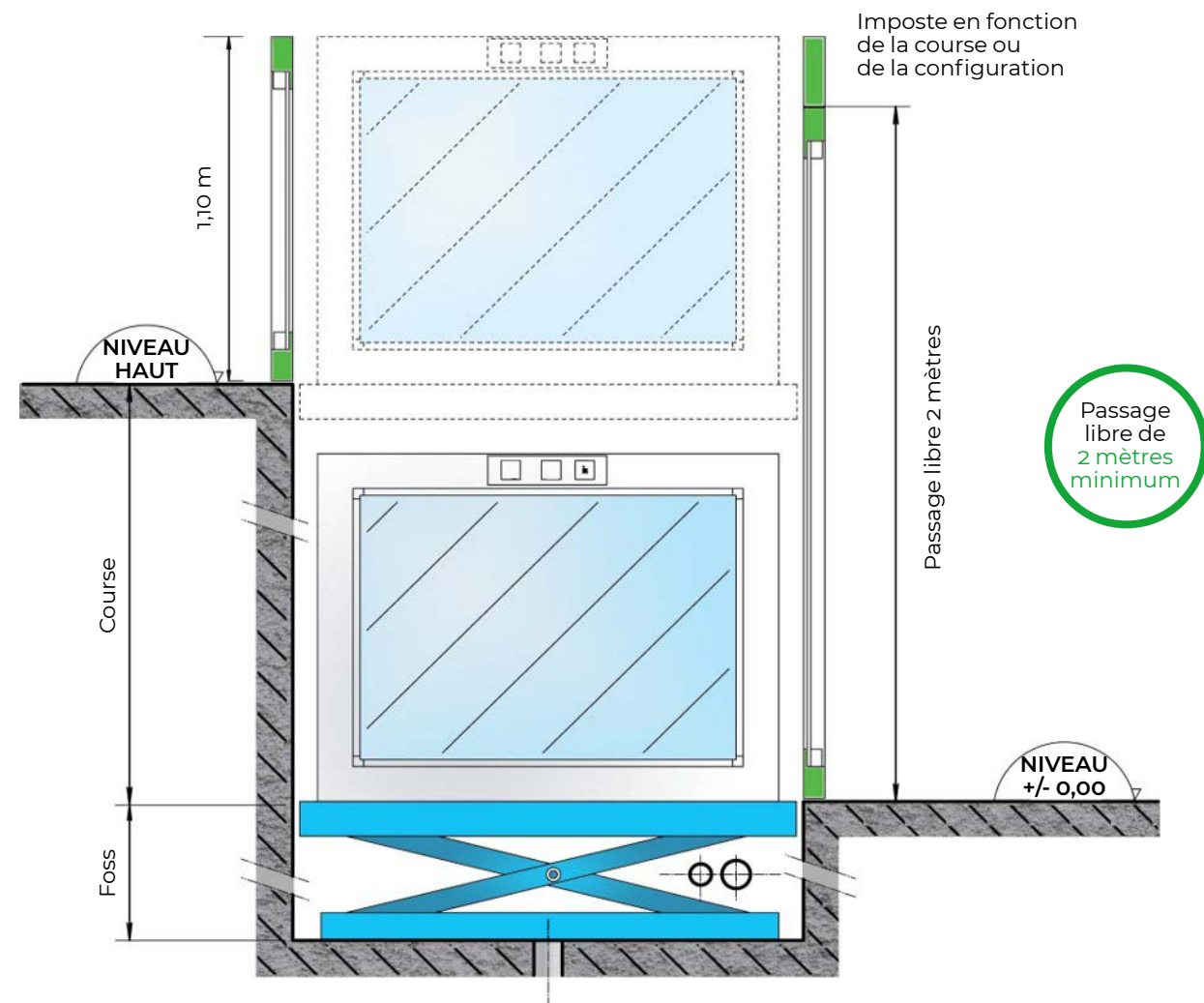
**Plate-forme**  
A = 1400  
B = 1200

**Avec pylône**  
A1 = 1670  
B1 = 1470

**Gaine**  
A1 = 1550  
B1 = 1350

### Vue en coupe de la plate-forme handkit

RÉF.	COURSE MAXI	FOSSE
EP	Jusqu'à 0,80 m	80 mm
MH 1	Jusqu'à 0,80 m	220 mm
MH 2	Jusqu'à 1,65 m	350 mm
MH 3	Jusqu'à 2,50 m	620 mm
MH 4	Jusqu'à 2,90 m	740 mm



NB : Dans certains cas, une solution « accès trois faces » est envisageable

NB : Pour les installations extérieures, un siphon d'évacuation des eaux pluviales est à prévoir au fond de la fosse.



# LOW UP Élévateur intérieur / extérieur.

L'élévateur LOW UP sera la solution idéale pour vous aider à franchir les hauteurs inférieures à 50 cm.

Il s'installe en quelques heures sans travaux importants à l'intérieur ou à l'extérieur des bâtiments. Il est conçu en grande partie avec du matériel anticorrosion et ne nécessite qu'un minimum d'entretien. Le mécanisme de levage (ciseaux) est situé de chaque côté de la plateforme, ce qui permet de ne pas créer de cuvette.

Sa rampe d'accès relevable offre une sécurité supplémentaire lors de son utilisation et permet au fauteuil roulant de monter sur la plateforme. La rampe

est abaissée quand la plateforme est en position basse et est relevée à 45° lorsqu'elle est en position haute.

Afin d'éviter tout risque d'écrasement ou de coincement lors de son déplacement, un soufflet anti-pincement est fixé sous la plateforme.

PEU DE TRAVAUX DE MACONNERIE : une surface horizontale et une alimentation en 230 V suffit à son installation.

Le LOW UP est certifié CE et est conforme à la directive Machine et à la directive EMC 89/336/EEC.

## DONNÉES TECHNIQUES

Charge utile 250 kg - 1,5 KW

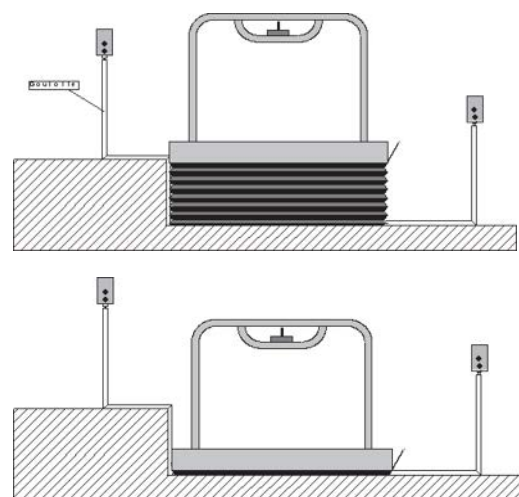
Alimentation 230 V – Mono

Vitesse de déplacement 0,01 m/s

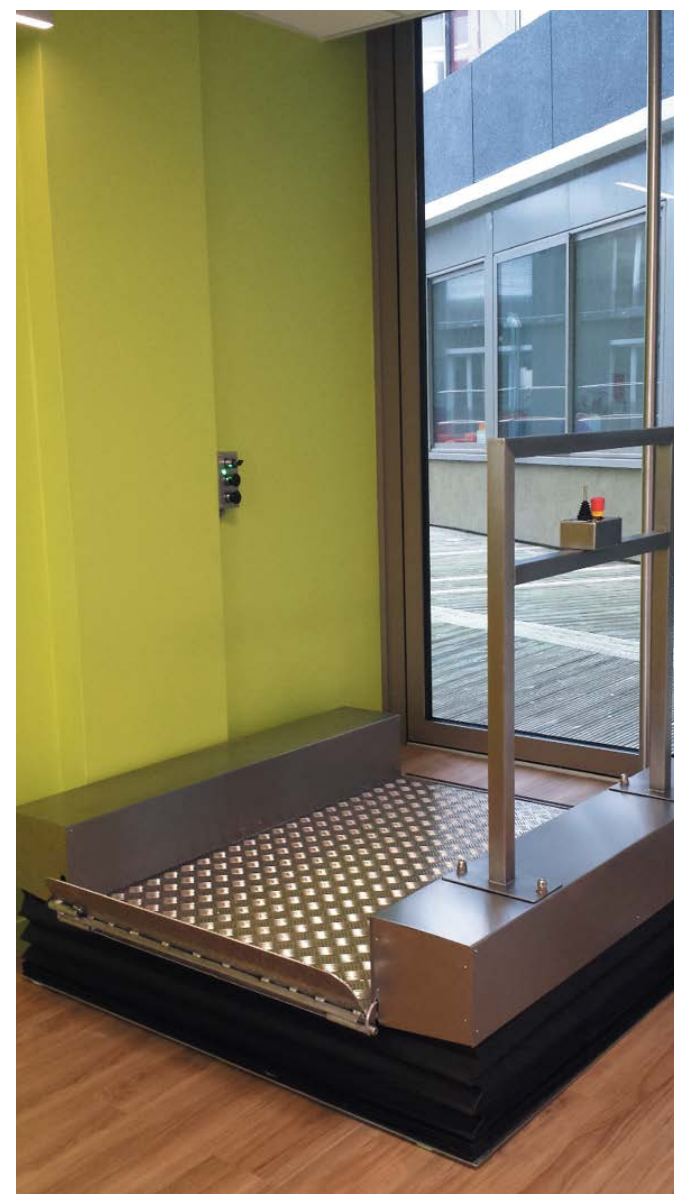
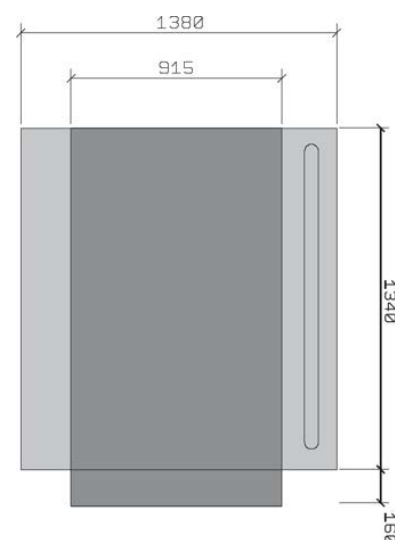
Nombre de niveaux maxi 2

Sans cuvette

## Vues en coupe



## Vues en plan





# HDN

## Élévateur encastrable.

**Discret et pratique l'élévateur HDN s'encastre dans le sol et est quasi invisible.**

L'Élévateur HDN s'intègre parfaitement à l'environnement existant et est l'élévateur idéal pour franchir jusque 500 mm.

De par sa conception simple et robuste, il est parfaitement adapté pour les Établissements Reçevant

du Publics, les hôtels, magasins ou entreprises. Une rampe de protection se relève pendant la montée de l'élévateur pour sécuriser la plateforme et éviter tout risque de chute. Son installation nécessite une alimentation en 230 V mono et un décaissé de 350 mm.

Appareil marqué CE et conforme à la directive machine 2006/42/CE.

### AVANTAGES

- Intégration quasi invisible au sol
- Installation rapide
- Appareil silencieux
- Il est possible de mettre votre revêtement de sol

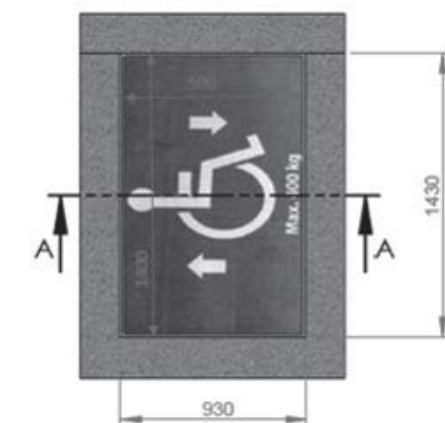
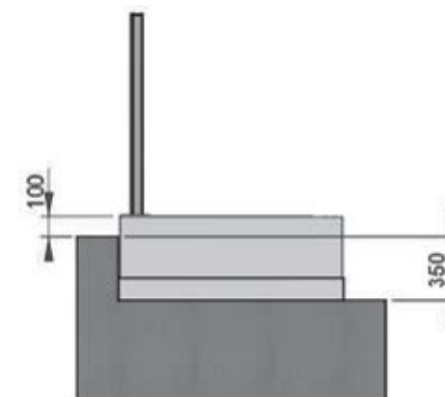
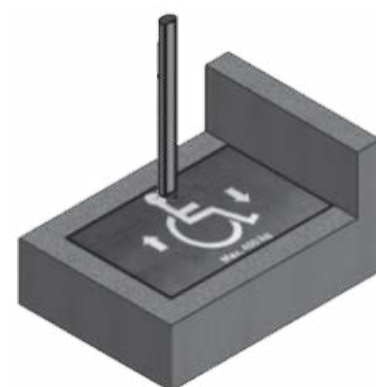
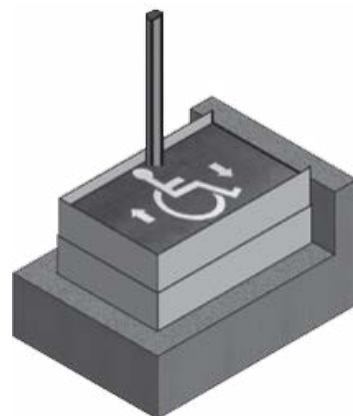
### DONNÉES TECHNIQUES

Charge utile	400 kg
Alimentation	230 V – 10 A
Vitesse de déplacement	20 mm/s
Largeurs possibles	900, 1000 et 1100 mm

### OPTIONS

- Accès en équerre
- Revêtement de sol, bois, moquette
- Installation intérieure ou extérieure
- Portillon au niveau haut

### Plans de principe



# Z-SLIM

## Élévateur translateur encastré.

Le Z-SLIM est un dispositif innovant pour franchir une hauteur de 500 mm en milieu public et jusqu'à 750 mm pour le privé. Il supporte une charge de 350 kg.



POSITION HAUTE



POSITION BASSE

Polyvalence maximale : Z-SLIM permet de surmonter les obstacles architecturaux en s'intégrant parfaitement à l'environnement qu'il occupe, il devient quasi invisible lorsqu'il est replié.

Le Z-SLIM est équipé de protections périphériques antichute (qui se soulèvent avant que la phase de montée ne se déclenche), et de protections anti écrasement (qui permettent d'arrêter

automatiquement l'appareil en cas d'interférence avec un corps étranger). Ces systèmes associés au soufflet de protection, assurent une sécurité à 360°.

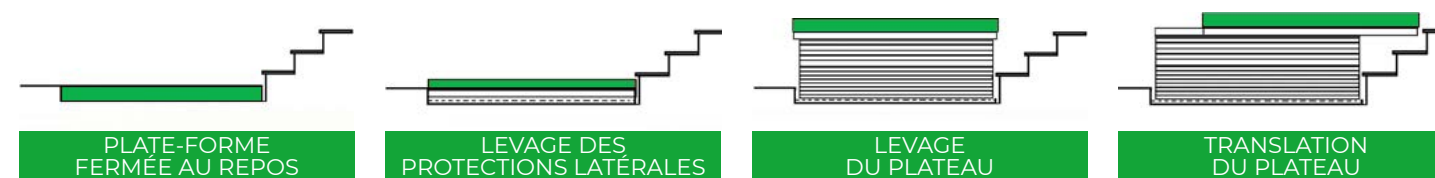
L'élévateur-translateur Z-SLIM est fourni avec tous les dispositifs nécessaires en vue d'assurer et de garantir la sécurité de ses utilisateurs. La solution Z-SLIM est conforme avec la réglementation en vigueur. Il peut aussi bien être installé dans un bâtiment public ou privé.

### AVANTAGES

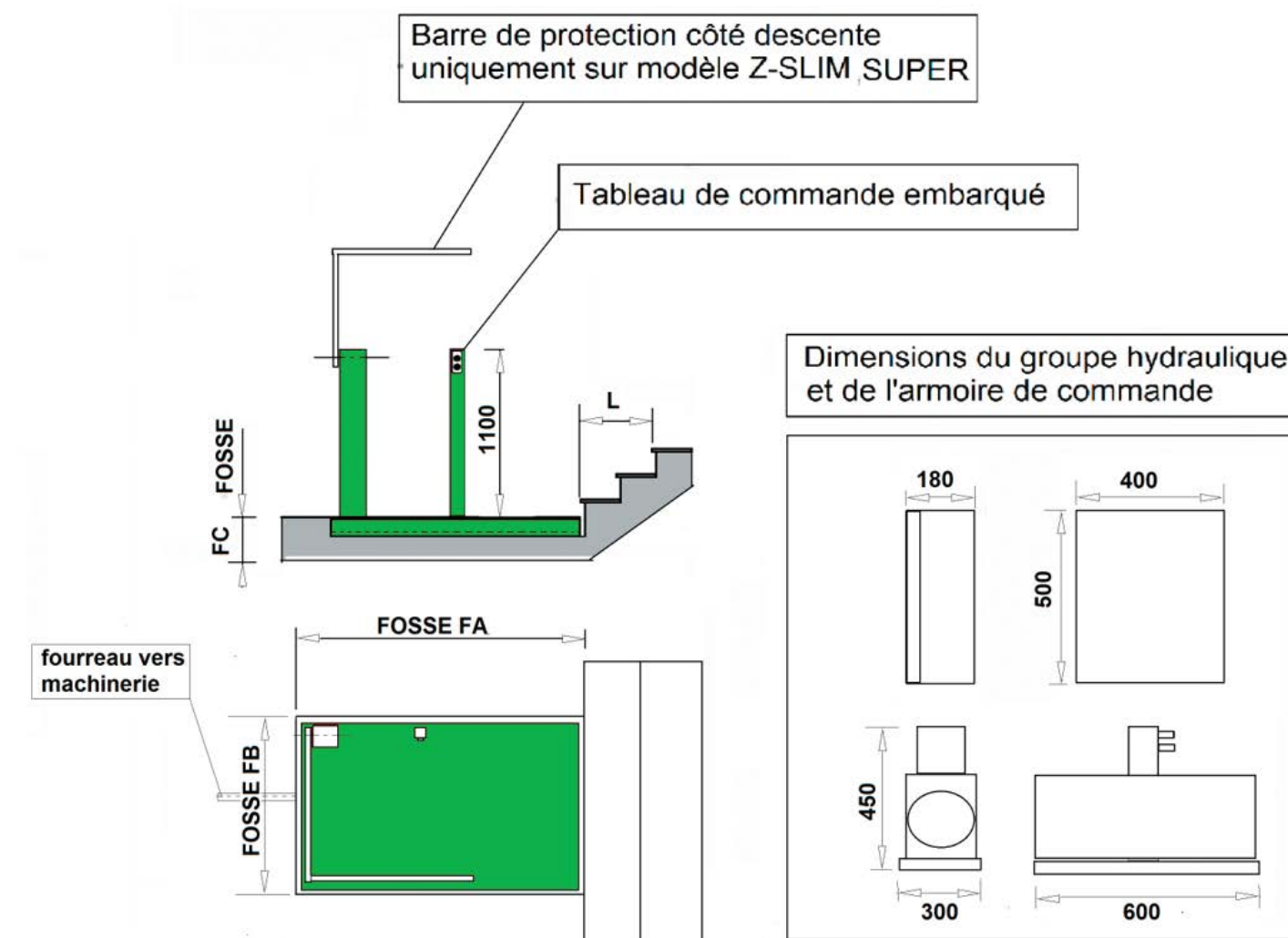
- Solution esthétique et invisible
- Installation intérieure et extérieure
- Installation rapide

### DONNÉES TECHNIQUES

Charge utile	350 kg
Plateforme	900 x 1500 mm
Alimentation	230 V MONO
Modèle standard jusqu'à 500 mm, sans barre de protection	
Modèle Z-Slim super jusqu'à 750 mm avec barre de protection (usage privé seulement)	
Groupe hydraulique et armoire électrique déportés	



### Plans de principe du Z-slim



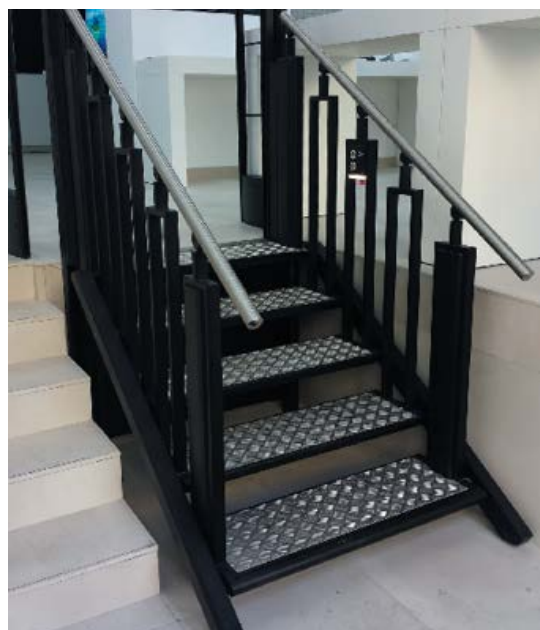
Modèles	Charge kg	Course H max	Translation L max	Long. Fosse FA	Larf. Fosse FB	Prof. Fosse FC
Z-Slim	300	500	1000	1570	940	100
Z-Slim Super	300	750	1000	1570	940	100



# FLEXSTEP

## Élévateur et escalier à la fois.

Multifonction et innovant, le Flexstep remplace un escalier basique et devient escalier ou élévateur selon la demande.



Les marches se transforment en plateforme pour accueillir un fauteuil roulant, il monte ou descend puis retourne à son état d'escalier au bout d'une minute en l'absence de nouvelle manœuvre.

Le Flexstep est un élévateur / escalier supportant une charge utile de 400 kg. Il fonctionne avec un système électrique à vis. Sa structure acier (Couleur Std Akzo Nobel 900 Sablé) se combine à un grand nombre d'options pour les marches et main-courantes (bois, verre ...) afin de s'harmoniser avec son environnement.

Le Flexstep supporte une charge de 400 kg. Son installation ne nécessite que peu de travaux, en effet une alimentation en 230 V mono et une surface plane suffisent.

Appareil marqué CE et conforme à la directive machine 2006/42/CE.



POSITION ESCALIER



POSITION HAUTE



POSITION BASSE

### AVANTAGES

- Pas de discrimination : le même appareil pour tous les usagers
- Appareil élégant et esthétique
- Usage public ou privé
- Peu de travaux annexes
- Installation rapide

### OPTIONS

- Plusieurs largeurs possibles : 700mm ; 800mm ; 900mm ; 1000mm
- Hauteurs de déplacements : 240mm jusqu'à 1250mm
- Commande sans fil
- Installation en intérieur ou en extérieur
- Coloris RAL au choix de l'appareil
- Différents type de bois pour les marches et mains courantes

### SÉCURITÉS

- Zone de pression rigide sous la plate-forme, provoquant l'arrêt de l'appareil en cas d'obstacle
- En cas d'erreur de manipulation ou de dysfonctionnement l'appareil s'arrête automatiquement et une alarme se déclenche
- Faisceau infrarouge entre chaque marche pour éviter les risques de coincement

### DONNÉES TECHNIQUES

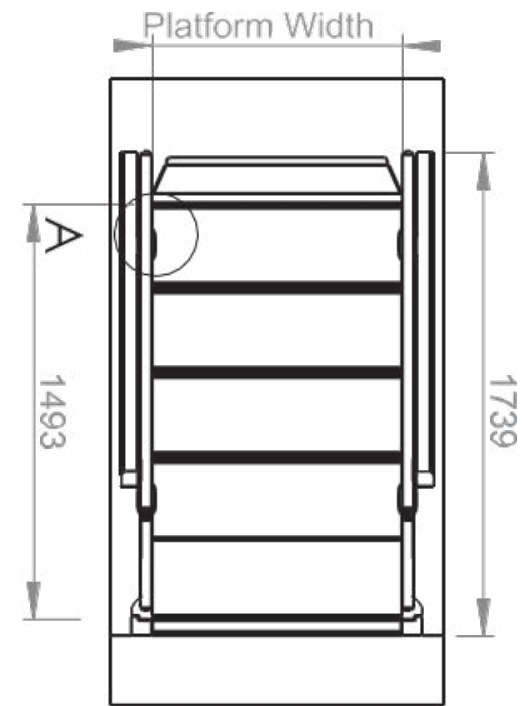
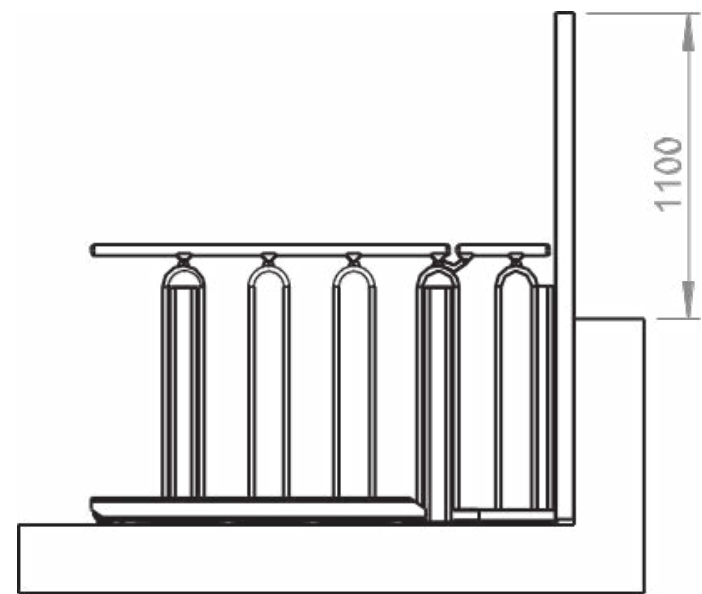
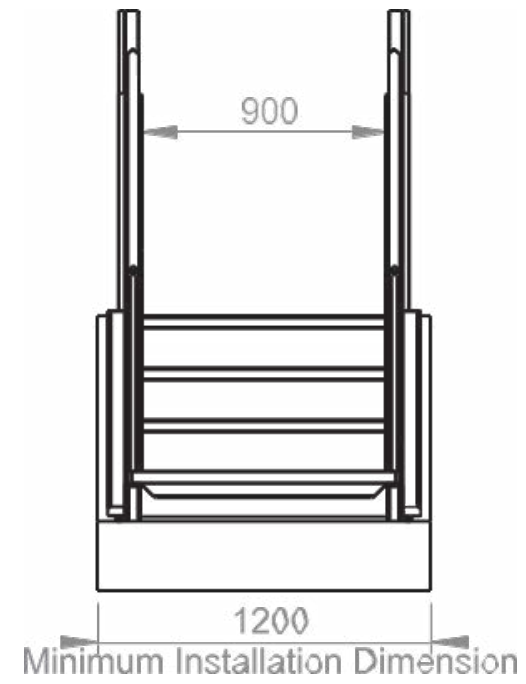
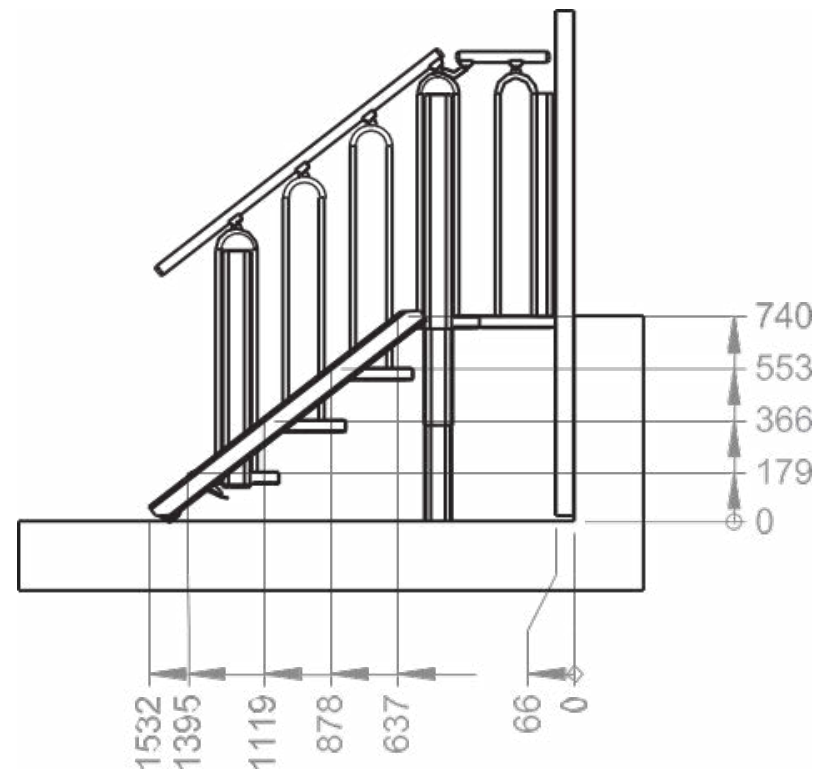
- Charge utile 400 kg
- Hauteurs d'élévation / modèles disponibles :

Modèle	Course en mm
2+1 marches	De 240 mm à 370 mm
2+2 marches	De 240 mm à 370 mm
3 marches	De 360 mm à 740
3+1 marches	De 360 à 555
4 marches	De 480 à 925
4+1 marches	De 480 à 740
5 marches	De 600 à 1110
6 marches	De 720 à 1250 mmm

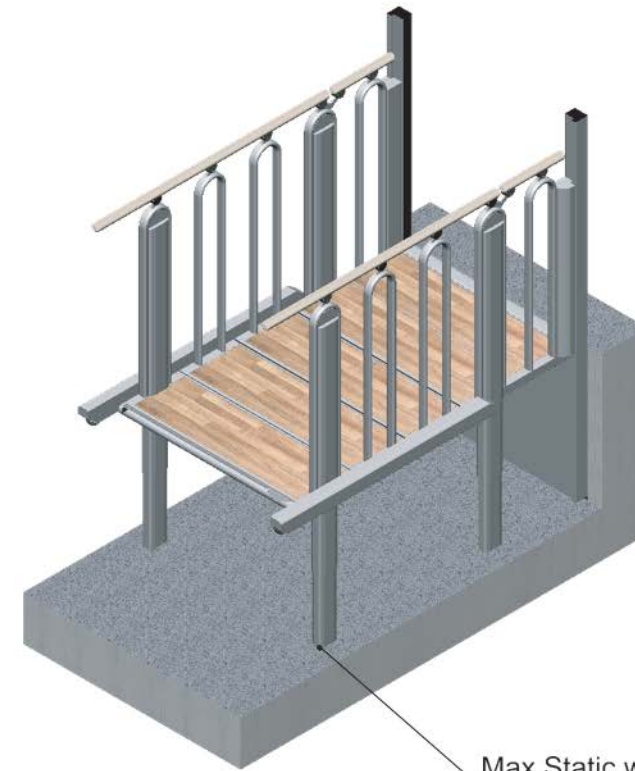




Plans du modèle 4+1 marches



Vues 3D du modèle 4+1 marches



Max Static weight / Actuator = 250 kg



# EASYLIFT

## Élévateur électrique à vis.

L'Easylift est un élévateur robuste et fiable pouvant desservir 2 niveaux jusqu'à 1.25 m de hauteur et supportant une charge utile de 400 kg.

L'Easylift est l'élévateur idéal pour rendre accessible vos bâtiments à moindre coût. Il est compact (sans machinerie), ne nécessite pas de gros travaux de maçonnerie (installation sans fosse possible) et fonctionne en 230 V mono.

Son design soigné lui permet de s'intégrer harmonieusement dans les endroits les plus chics. Avec son fonctionnement souple et silencieux, il garantit un grand confort d'utilisation.

Appareil marqué CE et conforme à la Directive Machine 2006/42 CE.

### AVANTAGES

- Design sobre et élégant qui s'harmonise à tout environnement
- Usage public ou privé
- Peu de travaux annexes
- Installation rapide
- Pas de machinerie déportée

### SÉCURITÉS

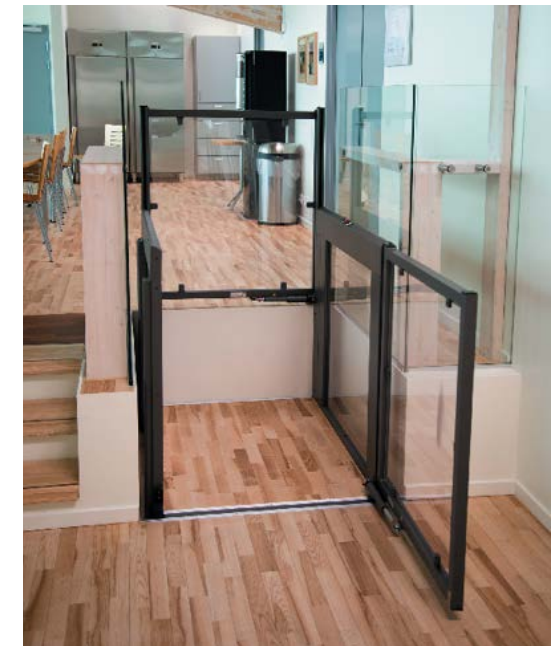
- Zone de pression rigide sous la plateforme, provoquant l'arrêt de l'appareil en cas d'obstacle
- Possibilité d'installer un soufflet sous l'appareil (option)

### OPTIONS

- 3 largeurs : 800 mm (privé) ou 900 mm et 1000 mm (public)
- Installation avec ou sans fosse
- Soufflet de protection sous la plateforme (prévoir cuvette de 10 cm)
- Sans portillon embarqué pour les courses inférieures à 500 mm
- Installation intérieure ou extérieure
- Coloris RAL au choix
- Commandes / Télécommandes sans fils

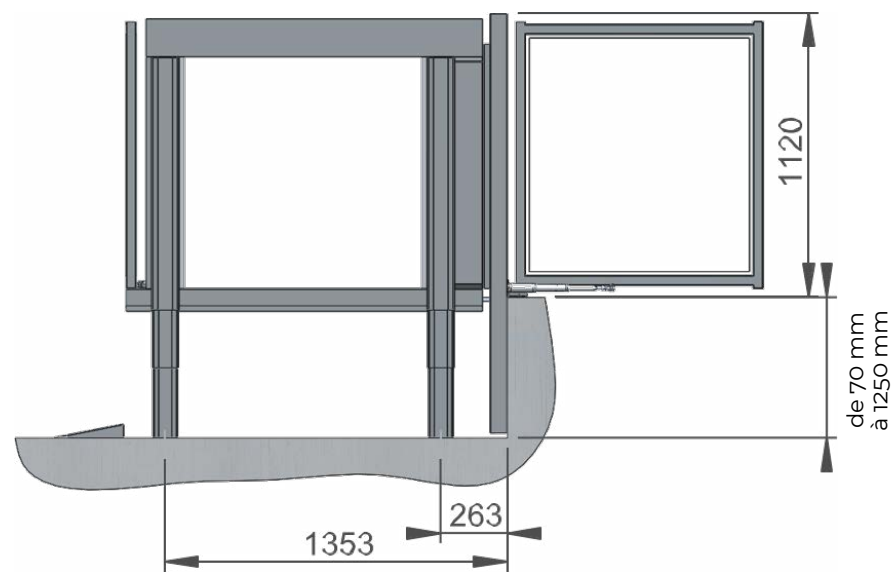
### DONNÉES TECHNIQUES

Charge utile	400 kg
Alimentation	230 V Mono - 10 A

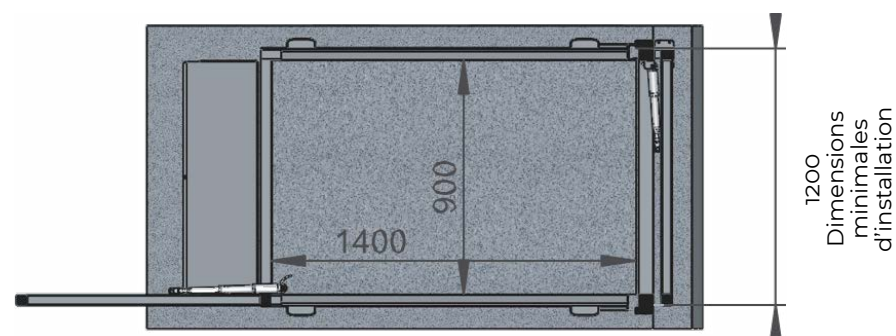




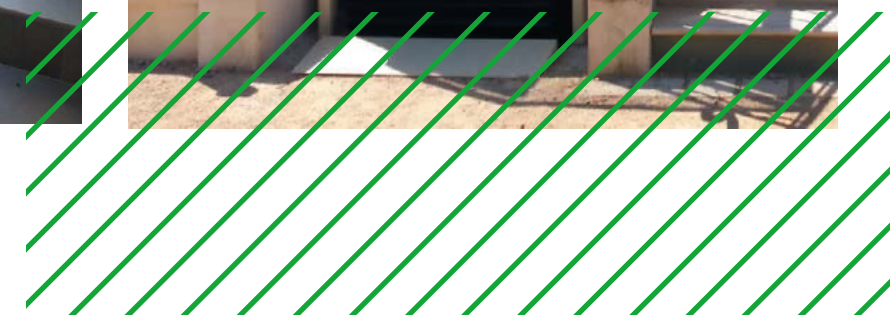
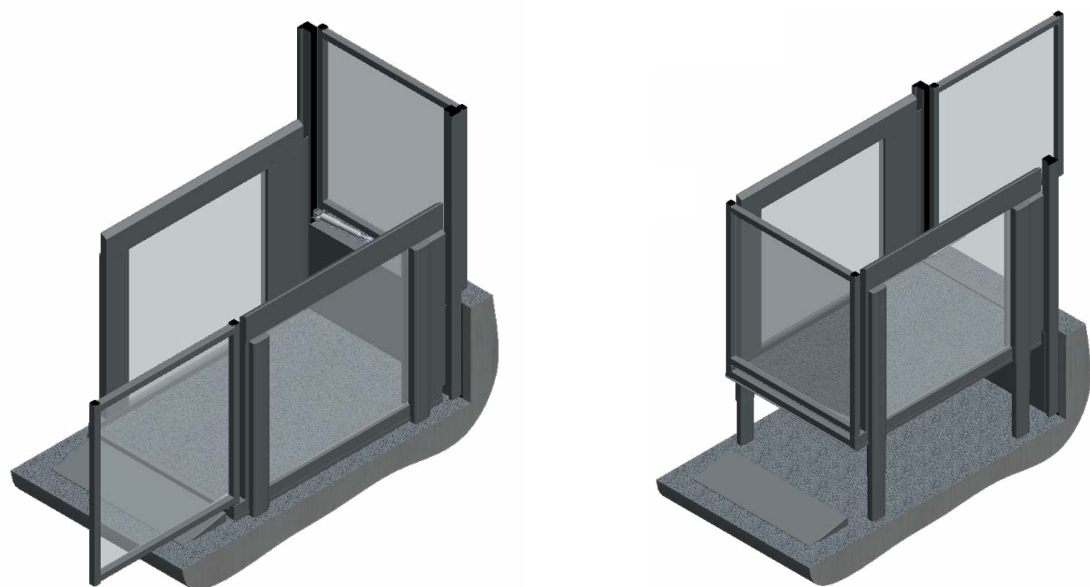
**Vue en coupe EASYLIFT**  
2 portillons installation Sans fosse



**Vue en plan EASYLIFT**  
2 portillons installation Sans fosse



**Vue en plan EASYLIFT**  
2 portillons installation Sans fosse



\*Les plans de tous les modèles sont disponibles en téléchargement sur notre site internet: [www.alma-sa.com](http://www.alma-sa.com)



# STRATÉGOS

## Élévateur intérieur / extérieur.

Le STRATÉGOS est un élévateur électrique avec un fonctionnement de double vis sans fin et utilisant un variateur de fréquence. Ce variateur offre un grand confort d'utilisation et une précision des arrêts.

De construction robuste, le STRATÉGOS est un élévateur fiable et simple d'utilisation. Entièrement galvanisé, afin de le protéger de l'oxydation, il peut être installé aussi bien à l'intérieur qu'à l'extérieur. Le STRATÉGOS est constitué d'une structure portante fixe (le mât) et d'une plateforme qui est en mouvement (la nacelle) à l'aide d'un écrou et d'une vis sans fin, entraînée par un moteur à variation de fréquence et d'une chaîne. L'élévateur STRATÉGOS peut s'installer contre une charpente existante, il ne nécessite que très peu de travaux de maçonnerie, la création d'une cuvette n'est pas nécessaire.

Pouvant être installé dans votre habitation ou dans un Etablissement Recevant du Public (ERP), plusieurs options sont disponibles : portes automatiques ou manuelles, et coloris RAL au choix pour une esthétique plus agréable.

Appareil certifié CE, conforme à la directive machine.

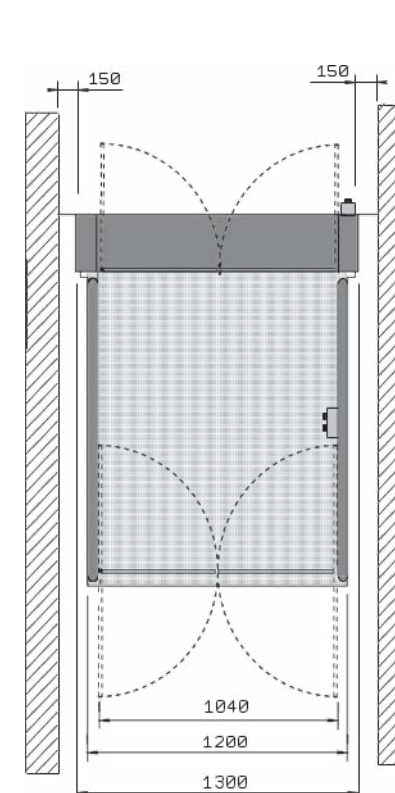
### DONNÉES TECHNIQUES

Charge utile	400 kg
Alimentation	230 V Mono - 2,5 KW
Nombre de niveaux maxi	2
Vitesse	0,08 m / sec.

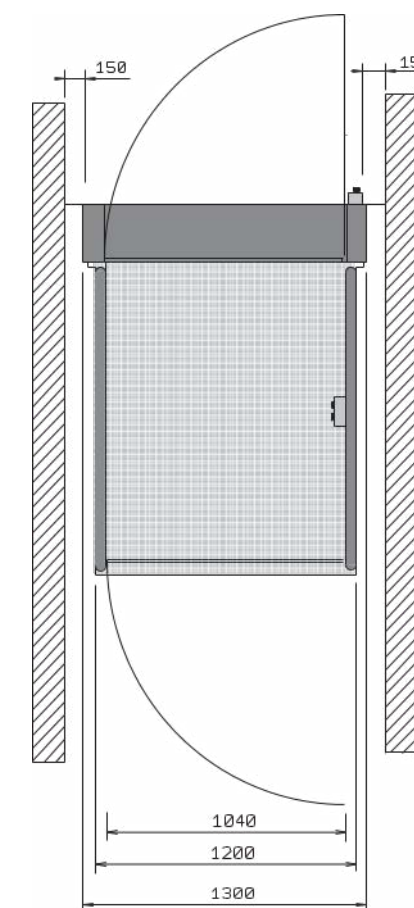
Sans cuvette



### Vue en plan

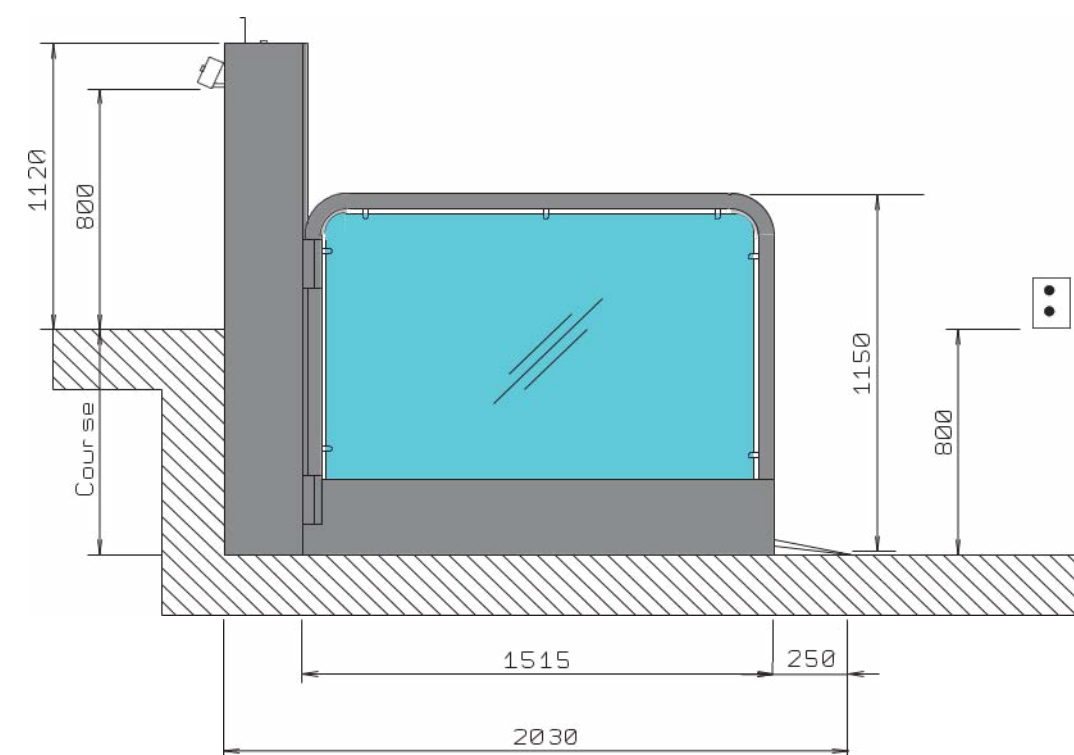


PORTES BATTANTES



PORTES AUTOMATIQUES

### Vue en coupe





# A4 Élévateur électrique à vis.

Grâce à son pylône autoporteur et son système électrique intégré, l'élévateur A4 ne nécessite que très peu de travaux préparatoires.

Il peut être installé dans des bâtiments existants sans obligation de gaine maçonnée. Il s'intègre parfaitement à l'environnement existant en mettant l'accent sur son esthétique et son design.

Il ne nécessite que très peu de travaux de maçonnerie, la profondeur de fosse est réduite à 5 cm uniquement, et cette fosse peut être remplacée par une rampe d'accès fournie lors de l'installation, ce qui permet donc de l'installer directement sur le sol.

Plusieurs dimensions de plateau sont disponibles afin de l'intégrer au mieux à votre environnement. Il offre également la possibilité d'avoir un portillon au niveau haut (pour des courses inférieures à 3 m) afin de disposer d'un élévateur ouvert. Il peut être peint dans n'importe quel coloris afin de respecter le décor existant.

Le A4 est certifié CE et est conforme à la Directive Machine et à la EN 81-41.

## DONNÉES TECHNIQUES

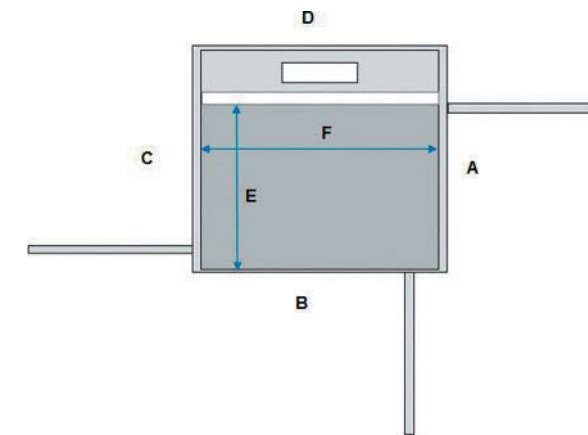
Charge utile	400 kg ou 500 kg en option
Alimentation	230 V Mono - 2,2 KW - 16 A (en 380 V Tri pour la version 500 kg)
Cuvette	50 mm



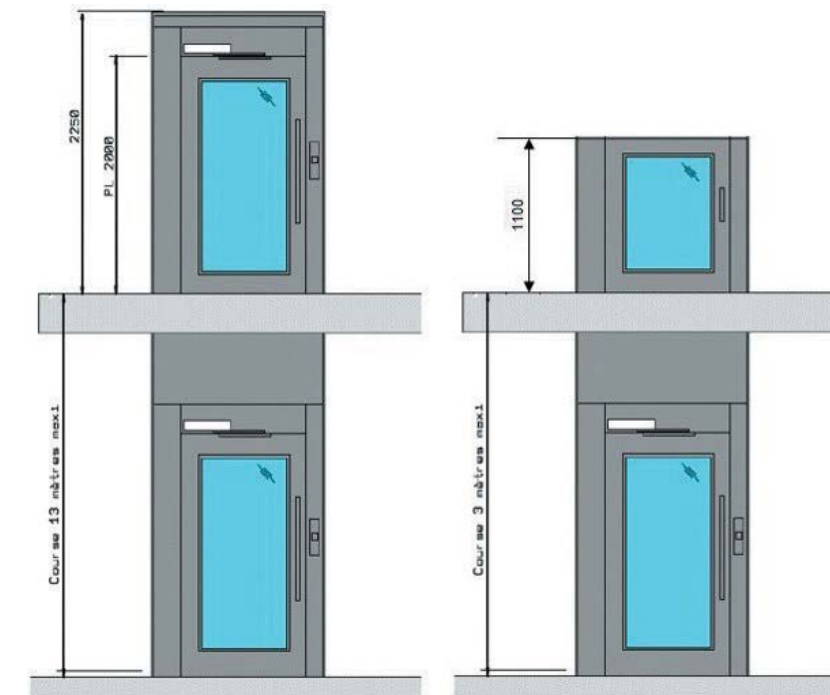
## Plans de principe et dimensions du A4

	Public						Privé						
E	1000	1100	1100	1100	900	800	1000	800	1000	1000	1100	1100	Plateforme
F	1500	1500	1400	1600	1500	1250	1300	830	830	930	930	930	Plateforme
A/C	1400	1500	1500	1500	1300	1200	1400	1200	1400	1400	1500	1500	Réservation
B/D	1630	1630	1530	1730	1630	1380	1430	993	993	1093	1093	1093	Réservation

## Vue en plan



## Coupe de principe





# A4 CABINA

## Élévateur électrique à vis avec portes télescopiques.

Le modèle A4 existe aussi en version cabine avec portes télescopiques.

Le Kaléa Cabina s'installe dans une gaine maçonnée existante. Avec sa cabine fermée, ses portes télescopiques et ses commandes automatiques, il ressemble trait pour trait à un ascenseur traditionnel avec tous les avantages d'un élévateur classique. Compact, avec une fosse et un dépassement de dernier niveau réduits, cet élévateur s'affranchit des contraintes

et vous offre le confort d'une cabine à un prix abordable.

Le modèle Cabina peut aussi être installé avec sa propre structure en acier avec ou sans vitrage. C'est la solution idéale lorsque les contraintes du site ne permettent pas la construction d'une gaine maçonnée.

### DONNÉES TECHNIQUES EN GAINÉ

- Dimensions cabine : 1100 x 1400 x 2200 mm
- Réserve : 1550 x 1820 mm

### DONNÉES TECHNIQUES EN STRUCTURE

- Dimensions cabine : 1100 x 1400 x 2200 mm
- Réserve : 1775 x 2040 mm



\*D'autres dimensions de cabines sont à venir. N'hésitez pas à contacter notre service commercial pour plus de renseignements.



# A4 MILLE

## Élévateur PMR

### monte charge 1000 kg.

**Le Kalea A4 Mille est un élévateur supportant une charge de 1000 kg maximum. Il peut être utilisé comme monte-brancards ou comme élévateur de charge accompagné.**

Le Kalea A4 Mille est un élévateur supportant une charge de 1000 kg maximum. Il peut être utilisé comme monte-brancards ou comme élévateur de charge accompagné.

Le Kalea A4 Mille est le plus grand et plus puissant modèle de notre gamme. Assez fort pour transporter jusqu'à 1000 kg, sa large plateforme est assez grande pour accueillir lit d'hôpital et brancards. De plus, le A4 Mille est certifié pour le transport des marchandises

et des personnes. Cela signifie que le A4 Mille vous apporte une solution d'accessibilité et de manutention des charges lourdes. Contrairement aux ascenseurs classiques, le Kalea A4 Mille ne demande pas de modification majeure de la structure du bâtiment. L'appareil est entièrement préfabriqué, la machinerie est intégré et le dépassement dernier niveau est la fosse sont minimisés. Ces caractéristiques font du Kalea A4 Mille une solution économique pour tous les bâtiments ayant besoin d'un élévateur large et puissant.

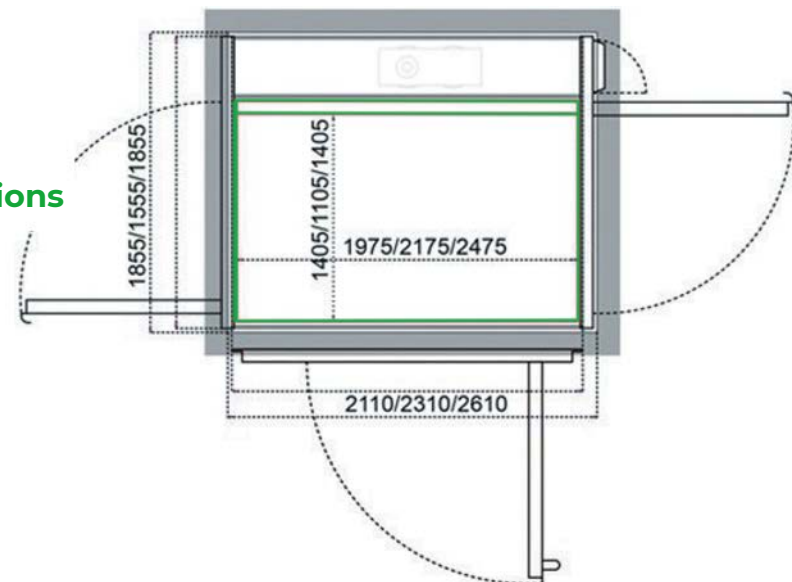
#### DONNÉES TECHNIQUES

Plateformes généreuses	1405 x 2475 / 1105 x 2175 / 1405 x 1975 mm
Charge utile	1000 kg
Alimentation	400 V TRI – 4 KW – 16 a
Cuvette réduite	130 mm
HDN	2300 mm

#### AVANTAGES

- Machinerie intégrée
- Installation rapide

#### Plans de principe et dimensions





# NAMI PL400

## Élévateur électrique à vis.

L'élévateur NAMI PL400 a l'avantage de proposer des solutions sur-mesure, compactes et économiques.

Grâce à la conception gaine préfabriquée et système électrique intégré, l'élévateur PL400 ne nécessite que très peu de travaux préparatoires.

Grâce à sa structure fine et peu encombrante, il peut être installé dans les bâtiments existants sans obligation de gaine maçonnée.

Le large choix de finitions (dans la gamme DOBEL) permet une parfaite intégration à l'environnement

et aux décors existants, l'alliance de la technique à l'esthétique à l'intérieur comme à l'extérieur.

Silencieux et confortable d'utilisation, l'élévateur PM400 dispose de nombreux équipements pour la sécurité des usagers, telle que la manœuvre de secours batterie depuis la nacelle afin de pouvoir se libérer en cas de coupure de courant.

Le PL400 est certifié CE et est conforme à la Directive Machine et à la EN 81-41.

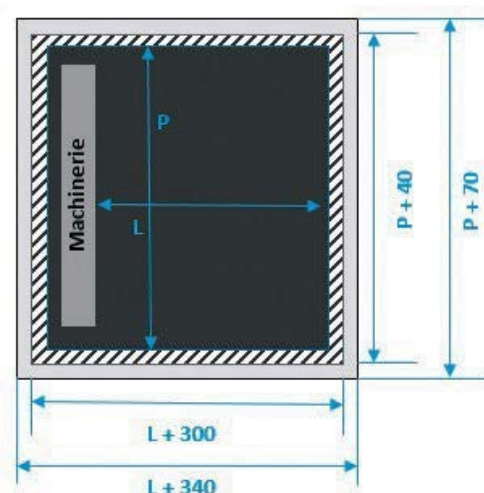
### AVANTAGES

- Peu de travaux préparatoires
- Sur mesure
- Tout intégré

### DONNÉES TECHNIQUES

Charge utile	400 kg (existe en modèle 1000 kg avec de grandes dimensions de cabine)
Alimentation	230 V Mono – 2,2 KW - 16 A (en 380 V Tri pour la version 1000 kg)
Cuvette	50 mm
Hauteur au dernier niveau	2225 mm
Dimensions standard	850 x 1250 / 1000 x 1500 / 1100 x 1500 mm

### Vue en plan





# E07

## Plate-forme élévatrice hydraulique à vérin latéral.

L'élévateur E07 est une plate forme élévatrice hydraulique à double câble qui par un mouvement vertical permet le transport de personnes en fauteuil ou debout.

L'élévateur E07 est la solution idéale pour se déplacer librement d'un niveau à l'autre à l'intérieur ou à l'extérieur d'un bâtiment.

Il peut être installé en gaine maçonnée existante ou non, par fixation contre un mur porteur, ou bien par l'intermédiaire d'une structure autoportante telle qu'un pylône vitré ou tôle.

Du design sobre au design le plus luxueux, il s'installe idéalement dans les restructurations (on peut facilement l'installer dans les cages existantes), et dans les nouvelles constructions, car peu de travaux de maçonnerie sont nécessaires grâce à sa fosse réduite et sa machinerie déportée. L'élévateur E07 existe 14 dimensions de plates-formes standards et de nombreuses options sont disponibles pour vous permettre de personnaliser votre cabine.

### DONNÉES TECHNIQUES

Charge utile	400 kg
Alimentation	230 V Mono - 1,8 KW
Nombre de niveaux maxi	5
Hauteur d'arrivée	2,50 m
Vitesse	0,15 m / sec.
Cuvette	0,12 m

Silencieux et discret, il peut être utilisé en toute commodité et sécurité grâce à ces aménagements techniques à la pointe de la technologie (barrière de cellule, indicateur de surcharge...).

L'élévateur E07 peut être l'alternative à l'installation bien plus contraignante d'un ascenseur.

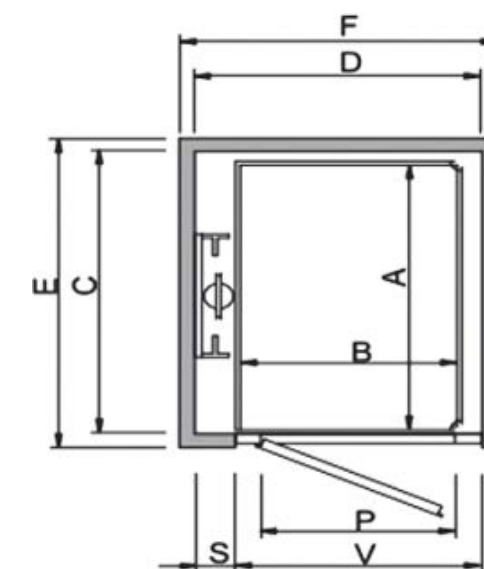
L'élévateur E07 est marqué CE et est conforme à la norme EN 81-41.



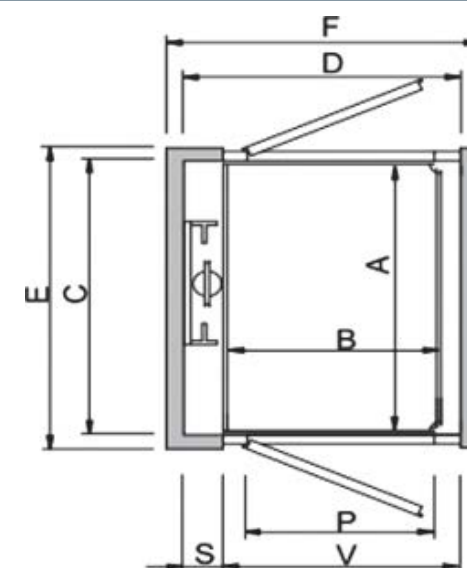
### Schéma de principe

E07 400 KG ACCÈS MÊME FACE

A	1400	1250	900	1250	Plate-forme
B	1000	1000	850	850	Plate-forme
C	1480	1330	980	1330	Gaine
D	1290	1290	1140	1140	Gaine
P	900	900	750	750	Porte (h = 2000)
V	1130	1130	980	980	Ouverture de porte (h = 2160)
S	150	150	150	150	Retours maçonnés
E	1600	1450	1100	1450	Encombrement avec pylône
F	1390	1390	1250	1250	Encombrement avec pylône



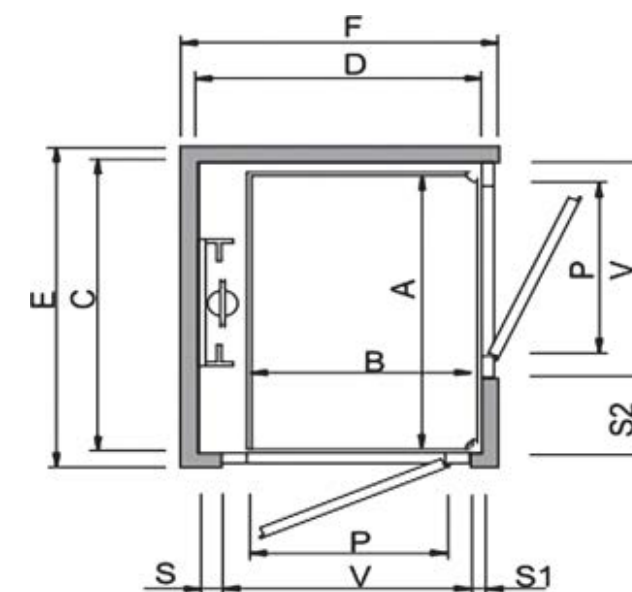
E07 400 KG ACCÈS OPPOSÉ



A	1400	1250	900	1250	Plate-forme
B	1000	1000	850	850	Plate-forme
C	1430	1280	930	1280	Gaine
D	1290	1290	1140	1140	Gaine
P	900	900	750	750	Porte (h = 2000)
V	1130	1130	980	980	Ouverture de porte (h = 2160)
S	150	150	150	150	Retours maçonnés
E	1550	1400	1050	1400	Encombrement avec pylône
F	1390	1400	1250	1250	Encombrement avec pylône

E07 400 KG ACCÈS À L'ÉQUERRE

A	1400	1250	900	1250	Plate-forme
B	1100	1000	850	850	Plate-forme
C	1480	1330	980	1330	Gaine
D	1340	1240	1090	1090	Gaine
P	900	900	750	750	Porte (h = 2000)
V	1130	1130	980	930	Ouverture de porte (h = 2160)
S	150	150	150	150	Retours maçonnés
S1	340	190	-	-	Retours maçonnés
E	1600	1450	1100	1450	Encombrement avec pylône
F	1450	1350	1200	1200	Encombrement avec pylône





# E10 Plate-forme élévatrice électrique à courroie.

**L'E10 est un élévateur électrique sans local machinerie permettant le transport de personnes à mobilité réduite sur plusieurs niveaux.**

L'E10 est un appareil écologique et économique ayant une charge utile de 400kg, il n'utilise pas d'huile hydraulique et a une faible consommation (1,5kW).

A la pointe de la technologie, entièrement électrique et sans local machinerie, l'E10 peut être installé dans tous types de bâtiments, aussi bien à l'intérieur qu'à l'extérieur avec peu de travaux de maçonnerie.

Ses réservations réduites, ses multiples options et ses nombreuses dimensions de cabines permettent de l'intégrer au mieux à votre environnement.

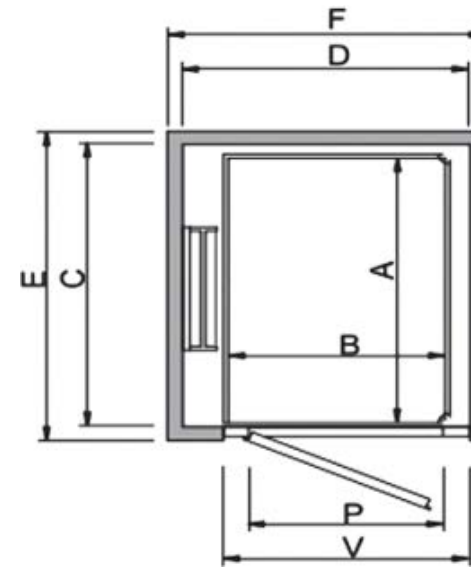
Alliant confort, sécurité, technologie et design, l'élévateur E10 répondra à vos attentes en termes d'accessibilité et de fiabilité.

Appareil certifié CE et conforme à la Directive Machine et à la EN 81-41.



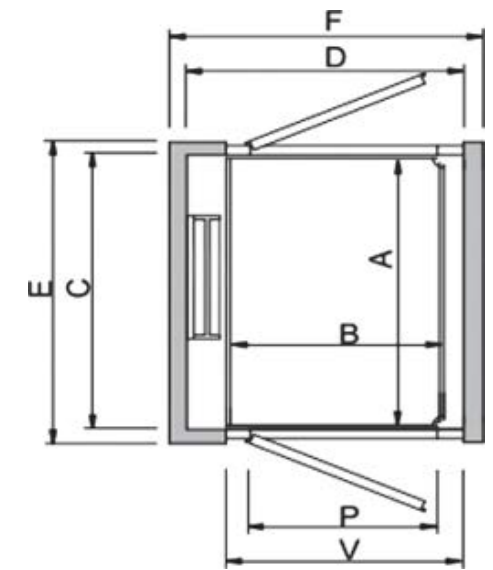
## Schéma de principe

E10 400 KG ACCÈS MÊME FACE



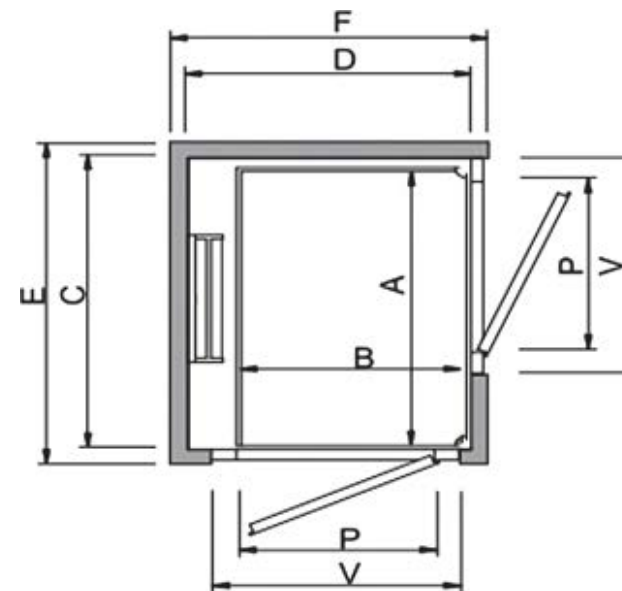
A	1400	1250	900	1250	Plate-forme
B	1100	1000	900	1250	Plate-forme
C	1480	1330	980	1325	Cage
D	1470	1370	1270	1620	Cage
P	900	860	750	1000	Porte (h = 2000)
V	1140	1090	980	1230	Baie palière
E	1580	1410	1060	1410	Encombrement avec pylône
F	1560	1350	1350	1700	Encombrement avec pylône

E10 400 KG ACCÈS OPPOSÉ



A	1400	1250	900	1250	Plate-forme
B	1100	1000	900	1250	Plate-forme
C	1430	1280	930	1285	Cage
D	1470	1370	1270	1620	Cage
P	900	860	750	1000	Porte (h = 2000)
V	1180	1090	980	1230	Baie palière
E	1540	1390	1040	1390	Encombrement avec pylône
F	1550	1450	1350	1700	Encombrement avec pylône

E10 400 KG ACCÈS À L'ÉQUERRE



A	1400	1250	900	1250	Plate-forme
B	1100	1000	900	1250	Plate-forme
C	1475	1325	975	1325	Cage
D	1425	1325	1225	1575	Cage
P	900	1000	750	1000	Porte (h = 2000)
V	1180	1090	980	1230	Baie palière
E	1560	1410	1060	1410	Encombrement avec pylône
F	1530	1430	1330	1680	Encombrement avec pylône

# ADM (ascenseur directive machine) Plate-forme élévatrice électrique à courroie.

L'ADM est un appareil élévateur PMR avec des portes automatiques et coulissantes en cabine et aux paliers.

Il existe en version électrique (avec machinerie intégrée) ou en version hydraulique. Sa cuvette réduite (120 à 150mm) et sa hauteur sous plafond minimale de 2600mm lui permettent de s'intégrer très facilement, aussi bien dans le neuf que dans l'existant.

Avec l'ADM nous retrouvons tout le confort d'un ascenseur : commandes à enregistrement, portes

automatiques et coulissantes, téléphone main libre, synthèse vocale, indicateurs de niveaux...

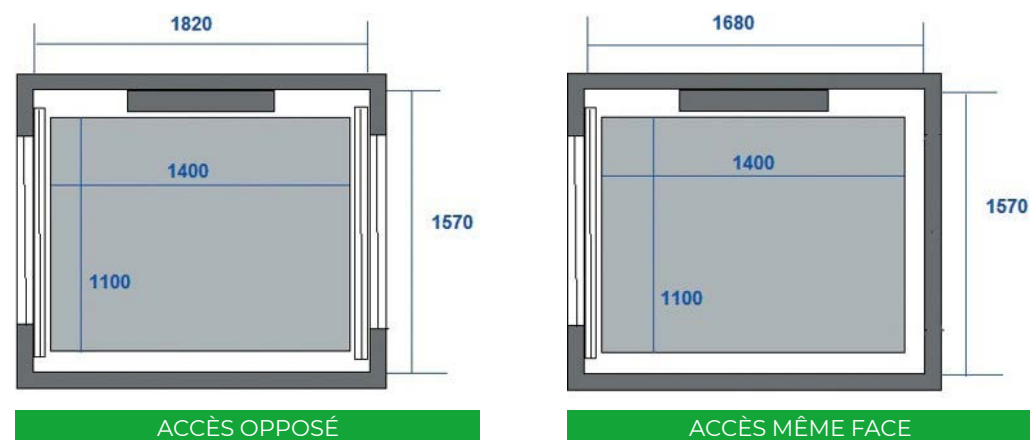
En option, plusieurs dimensions de cabines sont disponibles, il est aussi possible d'installer un pylône autoporteur et également de disposer d'un accès même face, opposé ou à l'équerre.

L'ADM répond aux exigences de la norme EN 81-70, ce qui permet de l'installer sans demande de dérogation dans les établissements recevant du public. Cet appareil est également conforme à la Directive Machine 2006/42 CE.

## DONNÉES TECHNIQUES

Charge utile	250 à 400 kg
Alimentation	220 V Mono – 1,5 KW
Nombre de niveaux maxi	6
Hauteur d'arrivée	2,60 m
Vitesse	0,15 m / sec.
Cuvette	0,12 à 0,15 m

## Vue en plan de principe





# BCSP Monte-escalier à rail rectiligne.

La plate-forme élévatrice BCSP pour escalier droit est conçue pour apporter une aide précieuse aux personnes marchant avec peine ou utilisant un fauteuil roulant.

Très pratique, elle se manœuvre facilement et est équipée de nombreuses sécurités. Montée sur des poteaux ou fixée directement sur le mur, elle se déplace sur un rail et peut être installée en intérieur ou en extérieur.

La plate-forme d'escalier est fiable et répond aux normes de sécurité européennes les plus strictes. Après utilisation, la plate-forme se replie et ne dépasse du mur que de 35 cm.

## OPTIONS

- Siège escamotable permettant de s'asseoir
- Possibilité de montage sur des poteaux
- Choix de couleur selon nuancier RAL (voir figure 1)
- Descente frontale ou latérale
- Télécommande avec ou sans fil
- Déplacement vertical au départ pour les espaces restreints (voir modèle BCRL)

## SÉCURITÉS

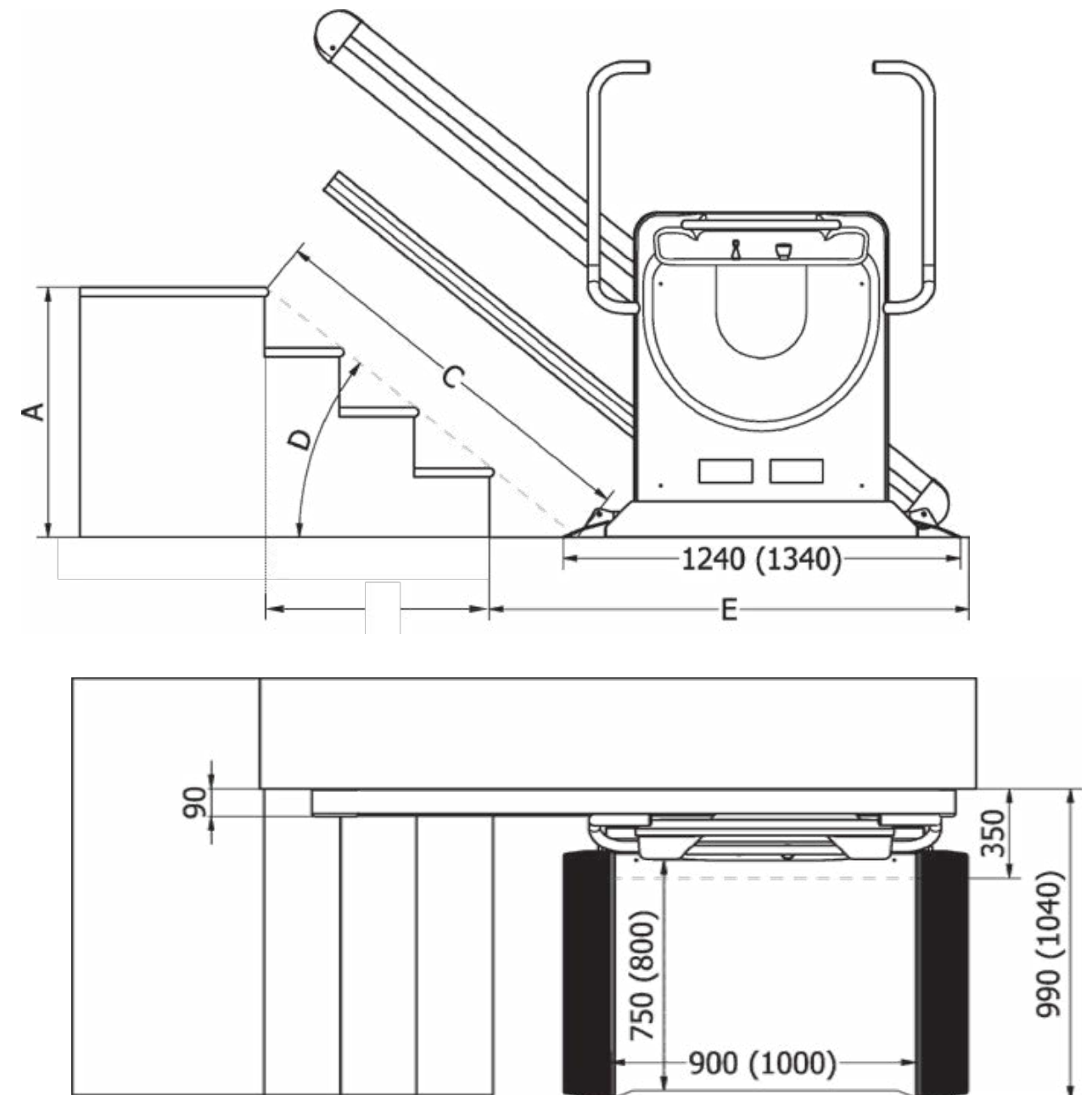
- Possibilité de déverrouillage manuel des bras de sécurité
- Basse tension de 24 V pour les boutons de commande
- Moteur équipé d'un capteur de surcharge thermique
- Composants électriques IP66
- Système à pignon et crémaillère
- Barrières sensibles à la pression
- Manœuvre manuelle possible de la plate-forme en cas de coupure de courant



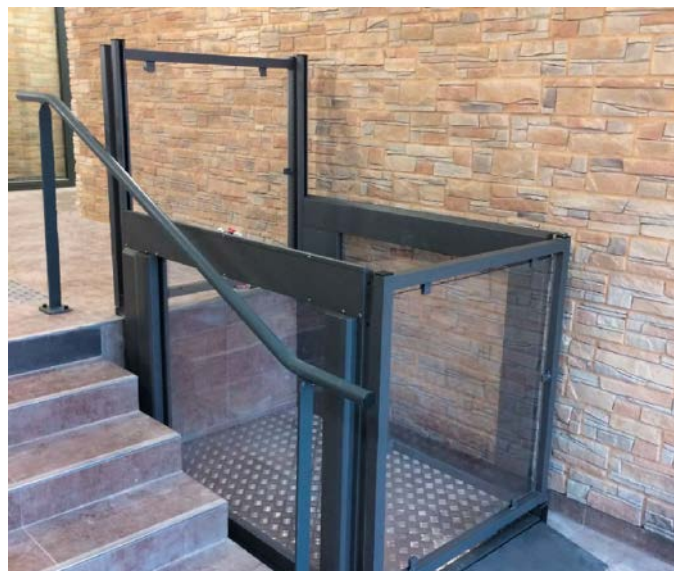
## DONNÉES TECHNIQUES

Profil en aluminium	160 mm x 80 mm
Dimensions plate-forme	750mm x 900 mm ou 800 mm x 1000 mm
Charge utile	225 kg (300 kg en option)
Vitesse	12 cm / sec.
Moteur	230 V
Moteurs barrières, rampes, plate-forme	0,12 à 0,15 m
Couleur standard RAL 7035 (gris clair)	

## Plans de principe









# L'endroit où nous imaginons...

**Orona Ideo** est le point de rencontre des idées, de l'inspiration et de l'avenir.

Orona Ideo, ainsi que notre usine de production, sont les centres où cohabitent les valeurs déterminantes qui définissent la stratégie d'Orona. Et cet espace est bien plus qu'un groupe d'installations, c'est le lieu dont toute idée ou projet a besoin pour grandir et se consolider.

- Plus de 5 500 professionnels
- No 1 en Europe en capacité de production d'ascenseurs complets
- Plus de 60 ans d'expérience
- Présence directe dans 12 pays et exportation dans plus de 100 pays
- 2 unités de production
- 2 % d'investissement dans l'innovation
- Dans le top 5 des entreprises d'élévation en Europe

# ... et le lieu où nous rendons cela possible

**Nos valeurs nous différencient.**

#### INNOVATION >>

créativité, audace, vision... notre approche de l'innovation.

#### PROACTIVITÉ >>

résolution des défis liés à la mobilité sur des distances courtes à travers notre plateforme de produits et services.

#### PROXIMITÉ >>

du client pour le service et de l'utilisateur pour la conception des produits. La proximité est notre façon d'exprimer que prendre soin des gens passe avant tout.

#### COMMUNAUTÉ >>

ce sont les personnes qui nous entourent, c'est l'environnement dans lequel nous évoluons, un habitat que nous servons et avec lequel nous collaborons pour créer un avenir sans oublier qui nous sommes. C'est notre modèle d'organisation, qui s'engage envers les personnes et dont la référence est l'activité développée par Orona Fundazioa.



**+30 000**  
unités de capacité  
productive  
annuelle

**N°1**  
en capacité  
productive  
d'ascenseurs  
complets en  
Europe

**+60**  
ans  
d'expérience

**+300 000**  
ascenseurs dans le  
monde sont équipés de  
la technologie Orona



# ORONA

**Orona Alma**

7-9 rue des Amériques  
94370 Sucy-en-Brie Paris  
Tel: 01.56.74.17.00 choix 3  
epmr.alma@orona.fr

[www.orona-alma.com](http://www.orona-alma.com)  
[www.orona-group.com](http://www.orona-group.com)